





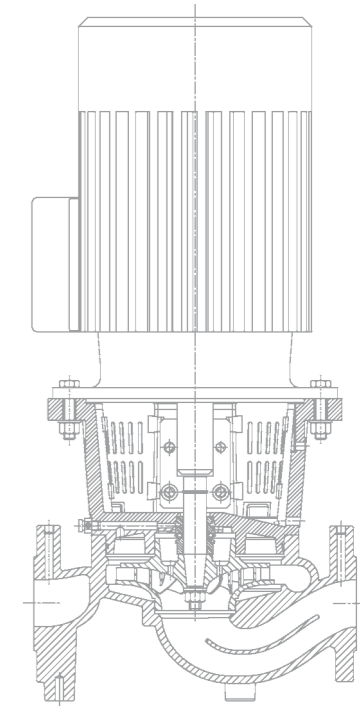
Stadt Dortmund, Dortmund Agentur

Pumpen Intelligenz.

Во всем мире имя Wilo является синонимом первоклассных немецких инженерных решений, воплощенных в жилых и коммерческих зданиях, на промышленных объектах, в системах коммунального хозяйства. Словом, всюду, где применяются насосы и насосное оборудование

для систем отопления, охлаждения, контроля климата, водоснабжения, отвода стоков и пр. За десятилетия работы на рынке в тесном сотрудничестве с заказчиком, наши знания о насосах перевоплотились в передовую школу насосостроения. Эти знания являются базой для

принятия решений, точно ориентированных на потребности наших заказчиков. Мы называем это Pumpen Intelligenz.»(Pump – насос, Intelligenz – интеллектуальный, разумный)





История фирмы

- 1872 г.** начало работы в Дортмунде фабрики по производству медных изделий Louis Opländer Maschinenbau
- 1965 г.** Wilo international: Основание первой дочерней фирмы за рубежом
- 1984 г.** вхождение в состав Wilo французского производителя насосов Pompes Salmson
- 2000 г.** создание WILO-LG Pumps Ltd. в Корее
- 2001 г.** начало нового направления деятельности Wilo – строительство завода по производству электронных компонентов (г. Дортмунд)
- 2003 г.** вхождение в состав концерна Wilo немецкой фирмы EMU Gruppe

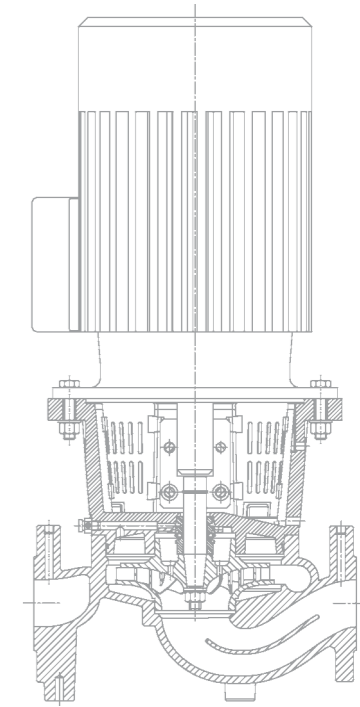
Производственные подразделения

- WILO AG, Дортмунд (Германия)**
- WILO EMU GmbH, Хоф (Германия)**
- WILO EMU Anlagenbau GmbH, Рот (Германия)**
- POMPES SALMSON S.A.S., Франция**
- WILO INTEC S.A.S., Франция**
- WILO Pumps Ltd., Корея**
- WILO Salmson (Beijing) Pump System Ltd., Пекин/Китай**

Дочерние предприятия Wilo работают в

Австрии, Беларуси, Бельгии, Болгарии, Великобритании, Венгрии, Германии, Греции, Дании, Ирландии, Испании, Италии, Казахстане, Канаде, Китае, Корею, Латвии, Ливане, Литве, Нидерландах, Норвегии, Польше, Португалии, России, Румынии, Сербии и Черногории,

Словакии, Словении, США, Таиланде, Тайване, Турции, Украине, Финляндии, Франции, Хорватии, Чехии, Швейцарии, Швеции, Эстонии, ЮАР.



WILO во всем мире.

Компания WILO AG возникла в результате слияния в 2002 году WILO SALMSON AG и WILO GmbH. История же нашей фирмы берет свое начало в позапрошлом веке, когда в 1872 году в Дортмунде была основана фабрика по изготовлению медных изделий Louis Opländer Maschinenbau.

Сегодня концерн со штаб-квартирой в Дортмунде имеет 44 представительства на 4 континентах – в Европе, Азии, Америке и Африке. Концерн насчитывает 4000 работников в 41 стране, и создает оборот более 660 миллионов евро.

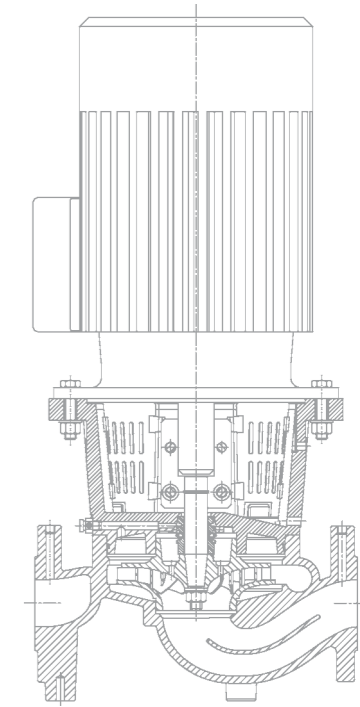


Инновационные разработки

- Первый в мире ускоритель циркуляции, 1928
- Внедрение первых маслозаполненных двигателей, 1950
- Первый циркуляционный насос с электронным регулированием, 1988
- Первый многоступенчатый повысительный насос с мокрым ротором в вертикальном исполнении, 1995
- Первая трехлопастная мешалка, 1995
- Применение CERAM покрытия в насосах для отвода стоков, 1997
- Первый в мире высокоэффективный насос, 2001
- Первый погружной двигатель для фекальных насосов с герметичным контуром независимого охлаждения, 2001

Призы и награды (выборочно)

- Награда за инновационность VSK Utrecht
- Знак Reddot (награда за дизайн продукта)
- Награда за эффективность от Земли Северный Рейн-Вестфалия
- Focus Mobility (Международная награда за дизайн)
- Награда за экологичность от Федеративного Союза Немецких Промышленников
- Награда за дизайн от Земли Северный Рейн-Вестфалия
- Приз «Защита окружающей среды в промышленности»



Направленность на решение.

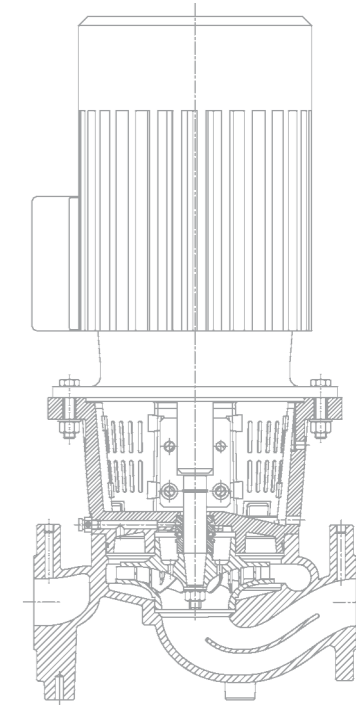
Какие бы требования ни возникали к насосному оборудованию – Wilo всегда найдет оптимальное решение. Номенклатура наших изделий – это насосы любых размеров и любой мощности. Для нестандартных задач и условий мы находим решения, на 100 %

соответствующие требованиям заказчика. Нередко такие эксклюзивные решения приводили к созданию совершенно нового оборудования, и запуску его в серийное производство. Например, Wilo-Stratos – первый в мире высокоэффективный насос.



Сервисное обслуживание

- Организация интернациональной сервисной службы
- Высококвалифицированные консультации
- Современное программное обеспечение для подбора оборудования на базе Wilo-Select
- Семинары и тренинги, ориентированные на обмен опытом
- Повышение квалификации в области практического применения насосов и насосного оборудования
- Квалифицированное сопровождение при вводе в эксплуатацию и техобслуживании
- Поддержка продаж с помощью современных инструментов маркетинга
- Детальная информация о продукции, рекомендации для проектирования и эксплуатации в Интернете



Партнерство.

Wilo обеспечивает уникальное децентрализованное обслуживание клиентов благодаря развитой сети сервисных центров в 41 стране мира. Это означает: поддержка Wilo всегда гарантирована и оперативна, как бы далеко от центрального офиса не находился наш Клиент. Последовательная ориентация на потребности клиента

создает определенный стиль взаимоотношений с партнерами при проектировании объектов, продаже оборудования, его последующем обслуживании. Мы поддерживаем наших партнеров в профессиональном обучении, развиваем совместные маркетинговые проекты.



Небольшие дома, коттеджи



Здания и сооружения



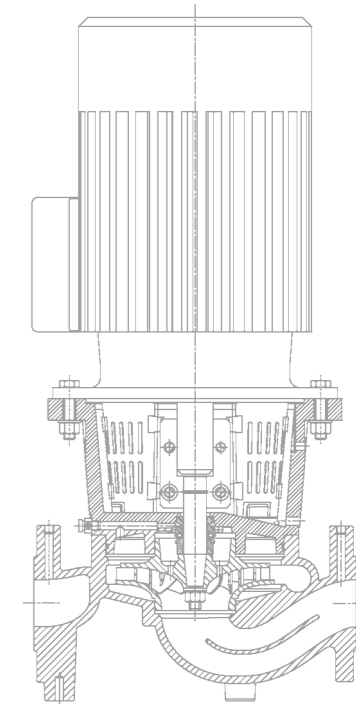
Водоканалы



Промышленность

Примеры решения для всех сегментов рынка

- Ford AG, Кельн (Германия)
- Frauenkirche, Дрезден (Германия)
- General Electric, Картагена (Испания)
- Mercedes-Benz, Витория (Испания)
- Messeturm, Базель (Швейцария)
- Parador de Leon, Леон (Испания)
- Philipsstadion, Айндховен (Нидерланды)
- Prinsenhof, Гаага (Нидерланды)
- Radisson SAS Hotel, Берлин (Германия)
- Regenauffangbecken, Вин (Вьетнам)
- Sealife, Шпреер (Германия)
- Southern Wastewater Works, Дурбан (ЮАР)
- St.-Gotthard-Tunnel, Готтхард (Швейцария)
- Turning Torso, Малме (Швеция)
- Westfalenstadion, Дортмунд (Германия)
- World Trade Center, Дрезден (Германия)
- ...



Области применения.

Направление деятельности Wilo весьма обширно, – наша продукция представлена в различных сегментах рынка. Мы традиционно сильны в производстве насосов для систем отопления, что хорошо известно и общепризнано. Мы уже много лет являемся лидерами в производстве

насосного оборудования для водоснабжения и водоотведения, для систем охлаждения и климат-контроля. Наша продукция пользуется особым спросом в сфере коммунального хозяйства по всему миру.

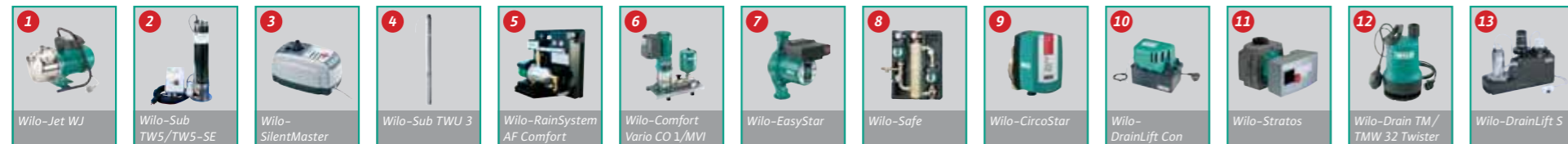


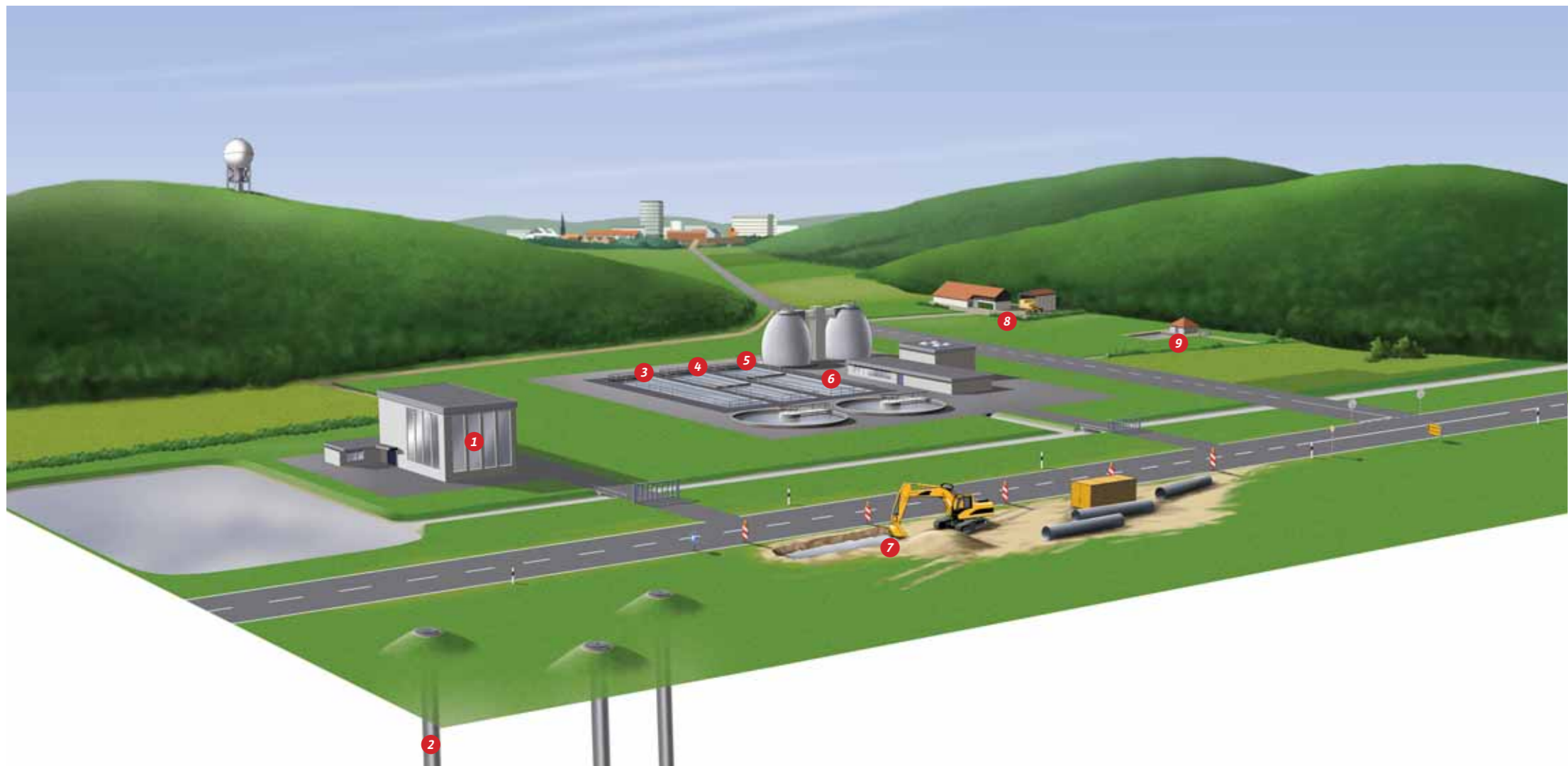
Небольшие дома и коттеджи



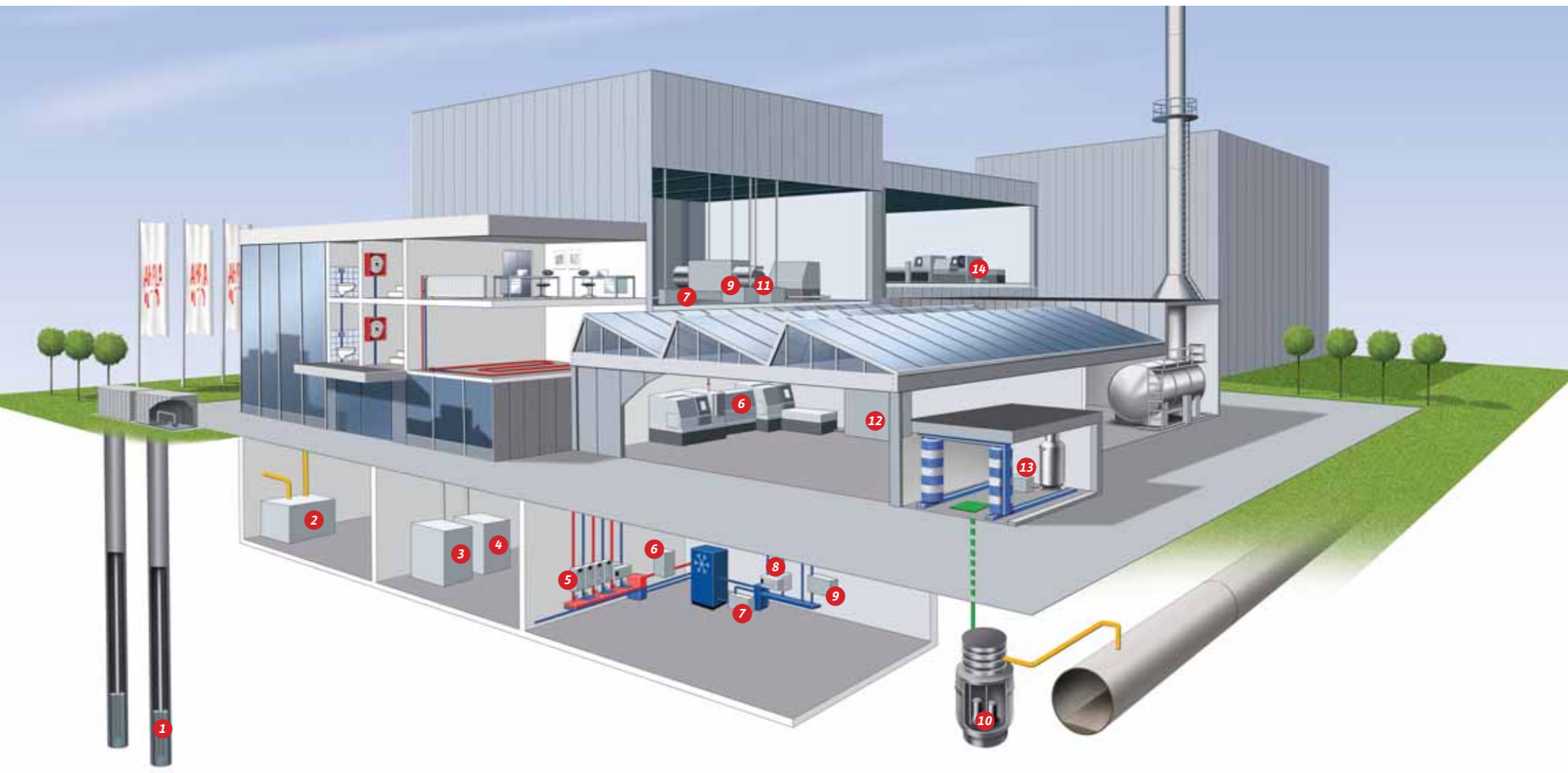
Здания и сооружения

Для любой области применения.





Водоканалы



Промышленность

Для любой области применения.

