



ЗАПРОС ПРЕДПРИЯТИЕ:
 ЗАКАЗ ФИО:
 ПЕЧАТЬ И ПОДПИСЬ ЗАКАЗЧИКА
 МОБИЛЬНЫЙ, ТЕЛЕФОН, ФАКС:
 ОБЪЕКТ УСТАНОВКИ:

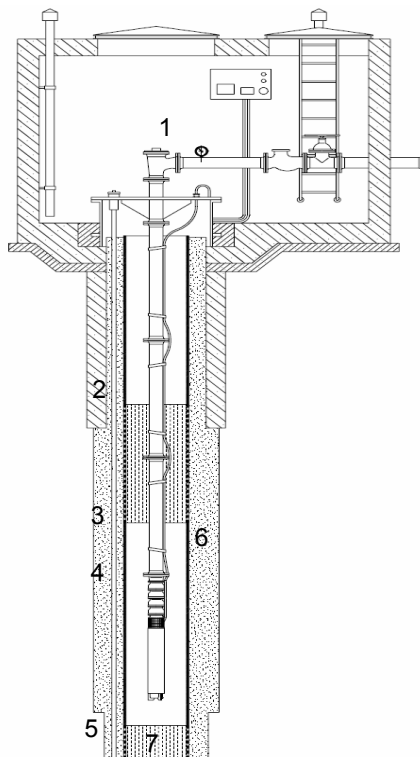
А. РАБОЧАЯ ТОЧКА:

ПОДАЧА:

НАПОР:

В. ДАННЫЕ СКВАЖИНЫ

- 1) Давление в оголовке скважины
- 2) Статический уровень
- 3) Динамический уровень
- 4) Глубина загрузки насоса
- 5) Глубина установки фильтра
- 6) Дебет скважины
- 7) Диаметр скважины



Материал твердых включений :
 Массовая доля тв. включений :
 Макс. размер частиц :

С. ИСПОЛНЕНИЕ НАСОСА

- 1. Горизонтальная установка Использовать кожух
- 2. Вертикальная установка

Д. ЭЛЕКТРИЧЕСКОЕ ПОДКЛЮЧЕНИЕ И ДАТЧИКИ

МОТОР БУДЕТ ПОДКЛЮЧЕН К ЧАСТОТНИКУ НАПРЯЖЕНИЕ И ЧАСТОТА СЕТИ:
 ПУСК МОТОРА - ПРЯМОЙ КОЛИЧЕСТВО ПУСКОВ В ЧАС:
 ПУСК МОТОРА - "ЗВЕЗДА-ТРЕУГОЛЬНИК" УКОМПЛЕКТОВАТЬ КАБЕЛЬНОЙ МУФТОЙ
 ДЛИНА КАБЕЛЯ: _____ МЕТРОВ
 СПЕЦИАЛЬНЫЕ ДАТЧИКИ ДЛЯ ПОДБОРА ШКАФА ЗАЩИТЫ И УПРАВЛЕНИЯ WILO НЕОБХОДИМО ЗАПОЛНИТЬ СПЕЦИАЛЬНЫЙ ОПРОСНЫЙ ЛИСТ
 ПОДОБРАТЬ ШКАФ УПРАВЛЕНИЯ